

- * Box not included
- * Anschlusskasten nicht im Lieferumfang
- * Boîte non comprise
- * Соединительная коробка не входит в комплект поставки

English

Attachment of the sensor

- fix sensor firmly on surface with adequate fixing tape in two places (D)
- fix sensor parallel to the pipe (D)
- route extension cable to avoid damage. Fix to pipe with tape.

Deutsch

Befestigung des Sensors

- Befestigen Sie den Sensor an zwei Stellen fest mit Klebeband auf der Rohrleitung (D).
- Befestigen Sie den Sensor parallel zur Rohrleitung (D).
- Verlegen Sie die Sensorleitung so, daß sie keiner mechanischen Belastung ausgesetzt ist. Falls erforderlich, befestigen Sie das Kabel mit Klebestreifen an der Rohrleitung.

Français

Fixation de la sonde

- Fixer solidement la sonde en deux endroits sur le tuyau au moyen du ruban adhésif approprié (D).
- Disposer la sonde parallèlement au tuyau (D).
- Etudier le cheminement du prolongateur de façon à éviter tout dommage lors du fonctionnement. Le fixer à la tuyauterie à l'aide du ruban adhésif

Русский

Крепление датчика

- прочно закрепите датчик на поверхности с помощью подходящей крепёжной ленты в двух местах (D)

- закрепите датчик параллельно трубе (D)
- проложите кабель датчика температуры таким образом, чтобы избежать его повреждений. Прикрепите его к трубе с помощью крепёжной ленты

Complete installation

Ensure that the pipe and sensor are thermally insulated and clad to the design specification after installation.
Seal cladding with sealant (E).

Beendigung der Montage

Vergewissern Sie sich, daß die Rohrleitung und der Sensor vorschriftsgemäß gedämmt isoliert und ummantelt werden. Sorgen Sie für die Abdichtung der Ummantelung (E).

Achèvement du montage

Une fois la sonde mise en place, s'assurer que la tuyauterie et la sonde sont calorifugées conformément aux spécifications de l'étude.
Assurer l'étanchéité à l'endroit du passage du câble de sonde à travers la tôle de calorifuge (E).

Завершение монтажа датчика

Убедитесь, что труба и датчик температуры теплоизолированы и помещены в кожух теплоизоляции в соответствии с проектной документацией после монтажа. Изолируйте место прохода через кожух теплоизоляции с помощью герметика (E).

België / Belgique

Tel. +32 16 21 35 02
Fax +32 16 21 36 04
salesbelux@nvent.com

Bulgaria

Tel. +359 5686 6886
Fax +359 5686 6886
salesee@nvent.com

Česká Republika

Tel. +420 602 232 969
czechinfo@nvent.com

Denmark

Tel. +45 70 11 04 00
salesdk@nvent.com

Deutschland

Tel. 0800 1818205
Fax 0800 1818204
salesde@nvent.com

España

Tel. +34 911 59 30 60
Fax +34 900 98 32 64
ntm-sales-es@nvent.com

France

Tél. 0800 906045
Fax 0800 906003
salesfr@nvent.com

Hrvatska

Tel. +385 1 605 01 88
Fax +385 1 605 01 88
salesee@nvent.com

Italia

Tel. +39 02 577 61 51
Fax +39 02 577 61 55 28
salesit@nvent.com

Lietuva/Latvija/Eesti

Tel. +370 5 2136633
Fax +370 5 2330084
info.baltic@nvent.com

Magyarország

Tel. +36 1 253 4617
Fax +36 1 253 7618
saleshu@nvent.com

Nederland

Tel. 0800 0224978
Fax 0800 0224993
salesnl@nvent.com

Norge

Tel. +47 66 81 79 90
salesno@nvent.com

Österreich

Tel. +43 (2236) 860077
Fax +43 (2236) 860077-5
info-ntm-at@nvent.com

Polska

Tel. +48 22 331 29 50
Fax +48 22 331 29 51
salespl@nvent.com

Republic of Kazakhstan

Tel. +7 495 926 1885
Fax +7 495 926 18 86
saleskz@nvent.com

Россия

Tel. +7 495 926 18 85
Факс +97 495 926 18 86
salesru@nvent.com

Serbia and Montenegro

Tel. +381 230 401 770
Fax +381 230 401 770
salesee@nvent.com

Schweiz / Suisse

Tel. 0800 551 308
Fax 0800 551 309
info-ntm-ch@nvent.com

Suomi

Puh. 0800 11 67 99
salesfi@nvent.com

Sverige

Tel. +46 31 335 58 00
salesse@nvent.com

Türkiye

Tel. +90 560 977 6467
Fax +32 16 21 36 04
ntm-sales-tr@nvent.com

United Kingdom

Tel. 0800 969 013
Fax 0800 968 624
salesthermalUK@nvent.com


nvent

RAYCHEM

MONI-PT100-260/2
MONI-PT100-xxx/y

SENSOR

SENSOR

SONDE

ДАТЧИК ТЕМПЕРАТУРЫ


nvent

nVent.com

©2018 nVent. All nVent marks and logos are owned or licensed by nVent Services GmbH or its affiliates.

All other trademarks are the property of their respective owners.

nVent reserves the right to change specifications without notice.

Raychem-IM-INSTALL151-MONIPT100xxx-ML-1805

MONI-PT100-260/2

ENGLISH

Sensor Type	MONI-PT100-260/2 Pt100, 3 wire DIN IEC 751, Class B
Sensor Material	Tip: stainless steel, cable fluoropolymer
Dimensions	Ø ~ 5 mm, Length 2m (*)
Temp. measuring range	From -80°C to +260°C (Max. +260°C)
Ambient operating temp. of the gland	From -40°C to +75°C

Junction box not included.

(*) sensors having a different length are available on request.

MONI-PT100-260/y where y is the cable length in meters.

(Russia, Kazakhstan, Belarus)
For other countries contact your local nVent representative.



DEUTSCH

Sensor Typ	MONI-PT100-260/2 Pt100, 3-Leiter-Technik nach DIN IEC 751, Klasse B
Material	Tipp: Rostfreier Stahl, Kabel: fluoropolymer
Abmessungen	Ø ~ 5 mm, Länge 2m (*)
Messbereich	Von -80°C bis +260°C (Max. +260°C)
Einsatztemperatur für verschraubung	Von -40°C bis +75°C

Ein Anschlusskasten ist im Lieferumfang nicht enthalten.

(*) Auf Wunsch können Sensoren auch in anderen Längen geliefert werden.

MONI-PT100-260/y wobei y = Kabellänge in Meter

FRANÇAIS

Sonde Type Matériau	MONI-PT100-260/2 Pt100, 3 fils DIN IEC 751, Classe B Bulbe en acier inoxydable Câble de connexion en fluoropolymère Ø 5 mm, longueur 2m (*)
Dimensions sonde	Ø 5 mm, longueur 2m (*)
Plage de température	-80°C à +260°C (Max exposition +260°C)
Température de service presse-étoupe	De -40 à +75°C

Boîte de raccordement non comprise!

(*) Des sondes de longueur différente sont disponibles sur demande.

MONI-PT100-260/y où y est la longueur du câble en mètres.

РУССКИЙ

Датчик температуры Тип Материал	MONI-PT100-260/2 Pt 100, 3-проводной, МЭК 60751, класс В наконечник Нерж. сталь кабель фторополимер
Размеры датчика	Ø ~ 5 mm, длина 2m (*)
Диапазон измеряемых температур	-80...+260°C (макс. +260°C)

Допустимая температ. окр. среды для сальника -40...+75°C

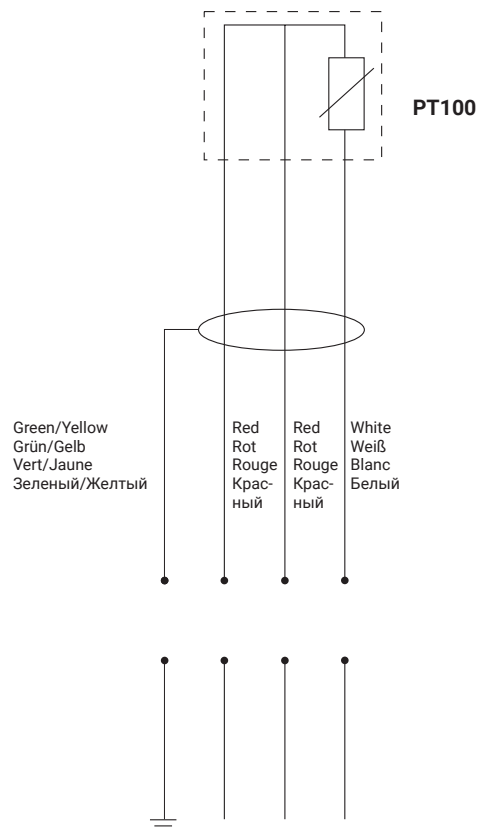
Соединительная коробка не входит в комплект поставки.

(*) Датчики с другой длиной удлинительного кабеля доступны по запросу. Наименование датчиков имеет формат MONI-PT100-260/y, где y — длина кабеля в метрах.

(Россия, Казахстан, Беларусь) Для информации по другим странам свяжитесь с местным представительством nVent



MONI-PT100-xxx/y



- To be connected to terminals from 0.5 to 1.5 mm²
- Für den Anschluss an Klemmen 0.5 bis 1.5 mm²
- A connecter à des bornes de 0.5 à 1.5 mm²
- должен быть подключен через клеммы от 0.5 до 1.5 мм²

ENGLISH

17 + 19 mm spanner (for M16 gland)

DEUTSCH

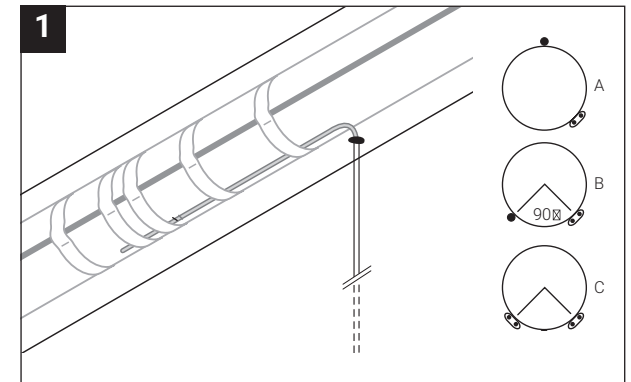
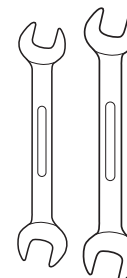
17 + 19 mm Gabelschlussel (für M16-Verschraubungen)

FRANÇAIS

Clé plate de 17 + 19 mm (pour presse-étoupe M16)

РУССКИЙ

Гаечные ключи 17 и 19 мм (для сальника M16)



English

Location of the sensor

- away from valves, flanges, supports, pumps or other heat sinks
- at the top of the pipe for thermally sensitive pipe contents (A)
- on lower quadrant of pipe 90° for single heating cable (B)
- on lower quadrant of pipe centrally between the heating cables if they are two or more (C).

Deutsch

Anbringung des Sensors

- nicht in der Nähe von Ventilen, Flanschen, Rohrlagern, Pumpen oder anderen wärmeabstrahlenden Bauteile
- bei temperaturempfindlichen Medien: oben auf der Rohrleitung (A)
- bei einzelnen Heizbändern: im unteren Bereich der Rohrleitung, im 90°-Abstand zum Heizband (B)
- bei zwei oder mehreren Heizbändern: im unteren Bereich der Rohrleitung in der Mitte zwischen den beiden Heizbändern (C).

Français

Positionnement de la sonde

- la placer à distance de montage sur les vannes, brides, supports, pompes et autres dissipateurs de chaleur
- sur le dessus de la tuyauterie si son contenu est sensible à la chaleur (A)
- sur la partie inférieure de la tuyauterie, à égale distance des deux rubans chauffants si ceux-ci sont au nombre de deux ou plus (C).

Русский

Выбор места установки

- не допускается монтаж на клапаны, фланцы, опоры труб, насосы и другие источники дополнительных теплопотерь;
- в нижней части трубы, если продукт в трубе термочувствителен (A)
- в нижней части трубы симметрично относительно другого греющего кабеля (если таковой имеется) (B)
- в нижней части трубы ровно посередине между другими греющими кабелями если их два и более (C)